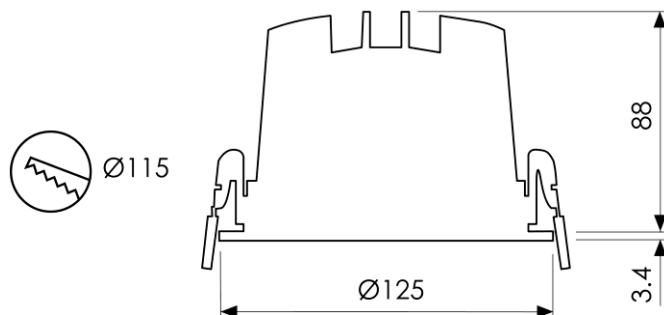


Datenblatt  
**ARONA DL R125**  
 01.ARDLR125

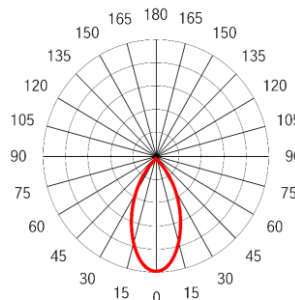
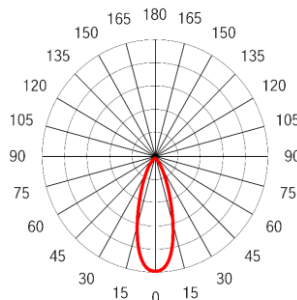
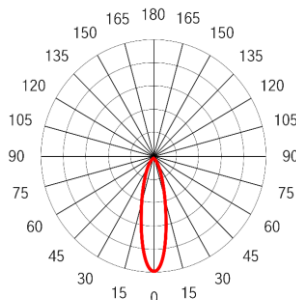


Downlight ARONA DL R125, Aluminiumdruckguss-Gehäuse weiss oder schwarz mit Reflektor silber matt/chrom/schwarz, Einbau mit Clip-Befestigung, LED werkzeuglos tauschbar, Konverter extern (steckbar)

<b>Leuchtenart</b>	Downlight
<b>Montagearten</b>	Einbau (Clip)
<b>Farbe</b>	weiss/schwarz
<b>Schutzart</b>	IP 20
<b>Reflektorfarbe</b>	silber matt/chrom/schwarz*
<b>Deckenausschnitt-Ø [mm]</b>	115
<b>Einbautiefe [mm]</b>	113 (Beton), 138 (Holz)
<b>Klemmhöhe Decke [mm]</b>	<20
<b>Durchmesser [mm]</b>	125
<b>Höhe [mm]</b>	88

<b>Elektr. Anschluss [V AC]</b>	220-240V AC 50-60Hz	
<b>Betriebsgerät</b>	extern	
<b>Steuerung</b>	on/off, DALI*	
<b>Lebensdauer L80/B10 [h]</b>	60'000	
<b>Lichtfarbe [K]</b>	4000	3000*
<b>Lichtstrom Leuchte [lm]</b>	<2800	<2690
<b>Lichtausbeute [lm/W]</b>	<115	<110
<b>UGR ≤</b>	19	
<b>CRI/Farbtoleranz [&gt;]</b>	90	
<b>Abstrahlwinkel [°]</b>	25/40/50	
<b>Systemleistung [W]</b>	<27	

\*Weitere Varianten auf Anfrage



Technische Änderungen vorbehalten.