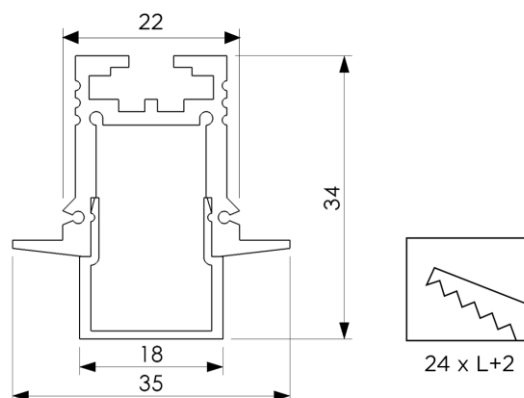


Datenblatt
PICTOR EINBAU HOCH
 02.PIC-EINB-HOCH

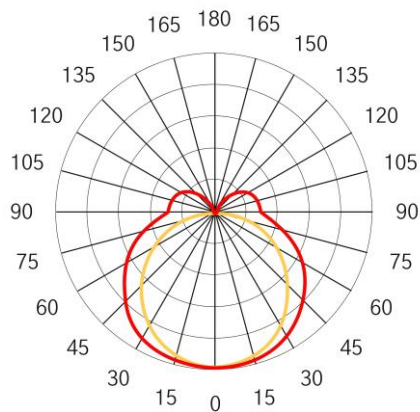


Linearleuchte PICTOR EINBAU HOCH, farblos eloxiertes Aluminiumprofil, Abdeckung opal hoch klickbar, Montage mit Montageklammer, Konverter extern

Leuchtenart	Linearleuchte
Montagearten	Klammer
Farbe	farblos eloxiert*
Schutzart	IP 20*
Abdeckung	opal hoch
Länge [mm]	auf Mass
Breite [mm]	35
Höhe [mm]	34

Elektr. Anschluss [V DC]	-
Betriebsgerät	extern
Steuerung	on/off, DALI*
Lebensdauer [h]	-
Systemleistung [W/m]	<15
Lichtstrom Leuchte [lm/m]	-
Lichtfarbe [K]	-
CRI/Farbtoleranz [>]	-
Abstrahlwinkel [°]	130
Leuchtenwirkungsgrad [%]	50

*Weitere Varianten auf Anfrage



Technische Änderungen vorbehalten.