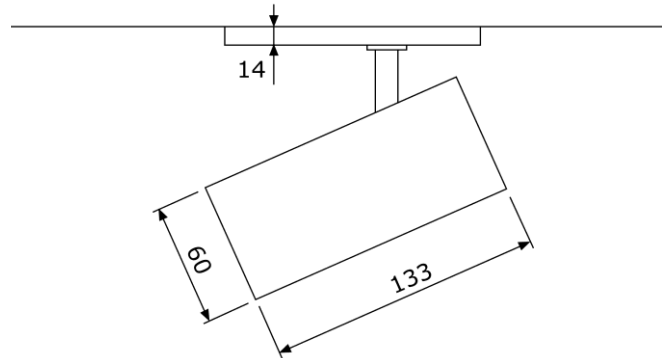


Datenblatt
TOPA60 ZOOM
 10.TP.60ZO

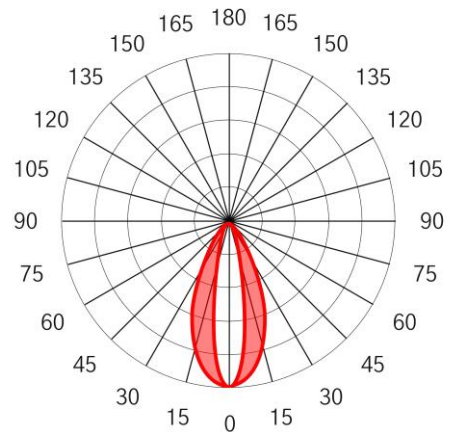


InTrack Stromschienenstrahler TOPA60 ZOOM mit Linsen Optik, einstellbarer Abstrahlwinkel, Aluminiumdruckguss-Gehäuse schwarz oder weiss, Konverter extern

Leuchtenart	Stromschienenstrahler
Montagearten	InTrack
Farbe	schwarz oder weiss
Schutzart	IP 20*
Abdeckung	Linsen Optik
Länge [mm]	133
Durchmesser [mm]	Ø60

Elektr. Anschluss [V DC]	220-240V AC 50-60Hz
Betriebsgerät	extern
Steuerung	on/off, DALI*
Systemleistung [W]	19.3
Lichtstrom Leuchte [lm]	2900
Lichtfarbe [K]	4000/3000/2700
CRI/Farbtoleranz [>]	90
Abstrahlwinkel Zoom [°]	13-48
Effizienz [lm/W]	150

*Weitere Varianten auf Anfrage



Technische Änderungen vorbehalten.