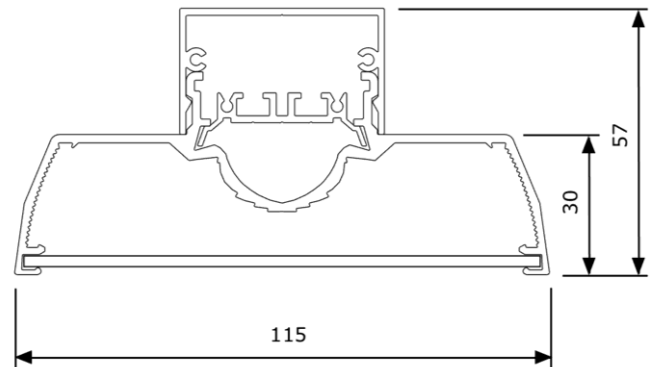


Datenblatt  
**TIRO 1500**  
 03.TI-1500



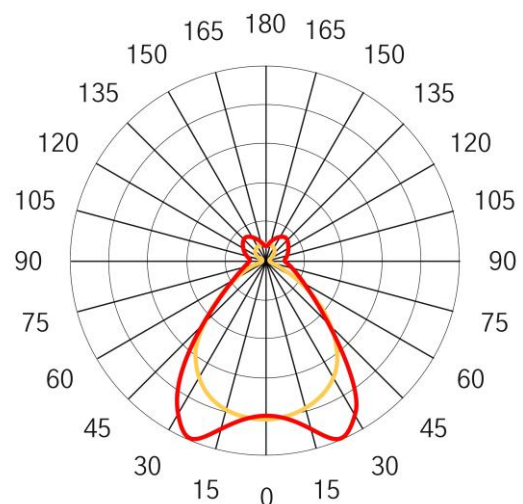
Einzelleuchte TIRO 1500, farblos eloxiertes Aluminiumprofil, Abdeckung opal clickbar, Netzanschlussklemme, Montage Pendel mit Drahtseilaufhängung oder Anbau mit Schrauben (bauseitig), Konverter intern

<b>Leuchtenart</b>	Einzeleuchte
<b>Montagearten</b>	Anbau/Pendel
<b>Farbe</b>	farblos eloxiert*
<b>Schutzart</b>	IP 20*
<b>Abdeckung</b>	mikroprismatisch
<b>Länge [mm]</b>	1500
<b>Breite [mm]</b>	115
<b>Höhe [mm]</b>	54

<b>Elektr. Anschluss [V AC]</b>	220-240V AC 50-60Hz	
<b>Betriebsgerät</b>	intern	
<b>Steuerung</b>	on/off, DALI*	
<b>Lebensdauer L80/B10 [h]</b>	60'000	

<b>Lichtfarbe [K]</b>	4000	3000
<b>Lichtstrom Leuchte [lm]</b>	3600	3430
<b>Lichtausbeute [lm/W]</b>	135	130
<b>UGR ≤</b>	19	
<b>CRI/Farbtoleranz [&gt;]</b>	90	
<b>Abstrahlwinkel [°]</b>	90	
<b>Systemleistung [W]</b>	27	

\*Weitere Varianten auf Anfrage



Technische Änderungen vorbehalten.