

**LEE Leuchte**

Montageanleitung

**MOOS**  
einleuchtend.



## Inhaltsverzeichnis

|                               |              |
|-------------------------------|--------------|
| Technische Daten              | 04.12-3      |
| Systemübersicht               | 04.12-4/5    |
| Leuchtenbestandteile          | 04.12-6      |
| Wartungsanleitung             | 04.12-7      |
| Betriebsgerätewechsel         | 04.12-7      |
| Montageanleitungen            | 04.12-8/9/10 |
| Demontage des Leuchtenhalters | 04.12-11     |

## Technische Daten

|                       |                                    |
|-----------------------|------------------------------------|
| Art der Leuchte       | Aufbau- / Einbau- / Pendelleuchten |
| Leuchtmittel          | LED                                |
| Blenden               | Microprismen                       |
| Netzspannung          | 230 V                              |
| Systemleistung        | 13 - 81 W                          |
| Betriebsgeräte        | E-Konverter                        |
| Schutzart             | IP 20                              |
| Kenn- und Prüfzeichen | CE                                 |

## Montage



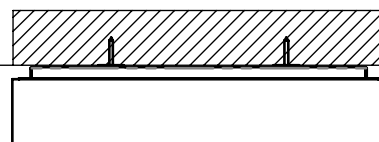
Die Leuchte ist durch eine Fachperson oder einen Elektriker zu montieren. Für Fachpersonen ist hier die Montage/Demontage bis zum Zugang des Konverters und Netzanschlusses beschrieben. Vor Montage- oder Demontearbeiten muss der Netzanschluss stromlos sein.



Die Leuchten sind durch die dafür vorgesehenen Löcher zu befestigen. Es ist in jedem Fall, die für die entsprechende Montagefläche geeignete Befestigungstechnik anzuwenden.

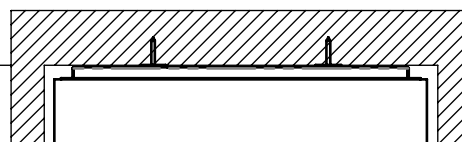
Aufbauleuchte 03.81\_...-E\_oE\_

Montagebeschrieb auf Seite 04.12-8



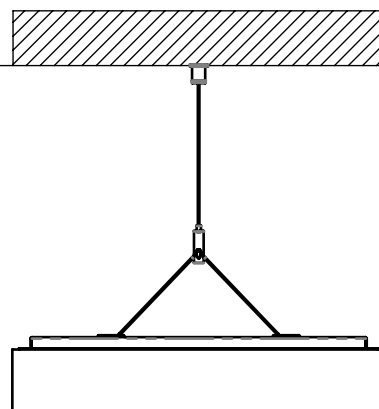
Einbauleuchte 03.81\_...-E\_oE\_

Montagebeschrieb auf Seite 04.12-9



Pendelleuchte 03.81\_...-E\_oE\_  
mit Pendelset 03.920\_...-...

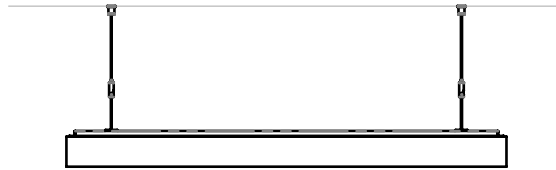
Montagebeschrieb auf Seite 04.12-10



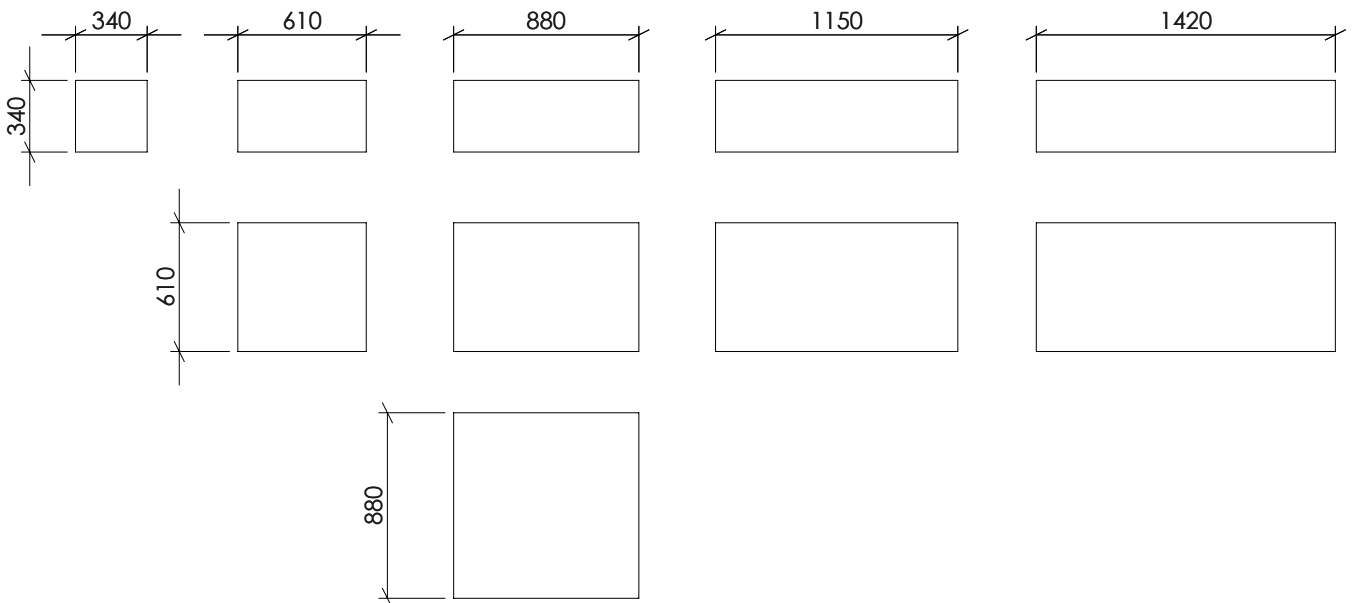
Deckenmontage

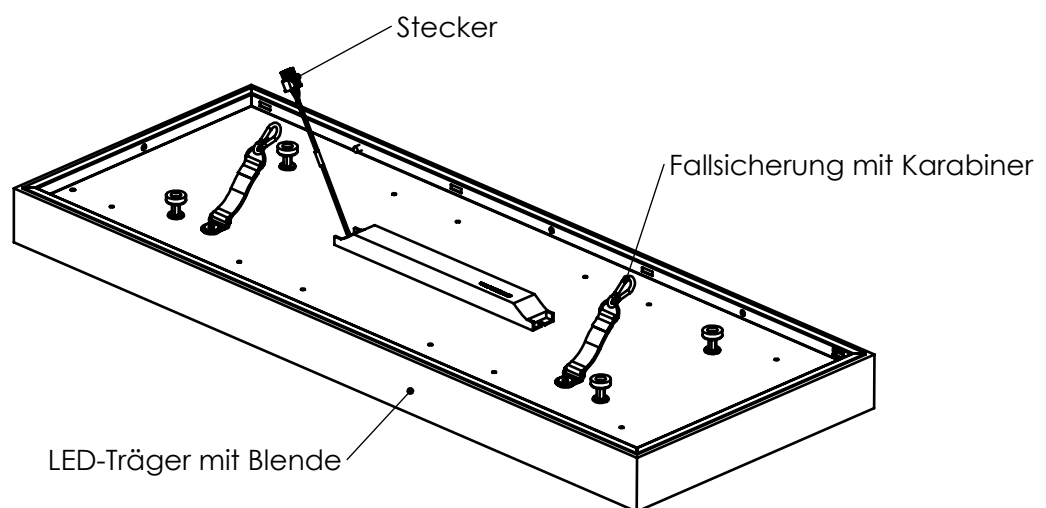
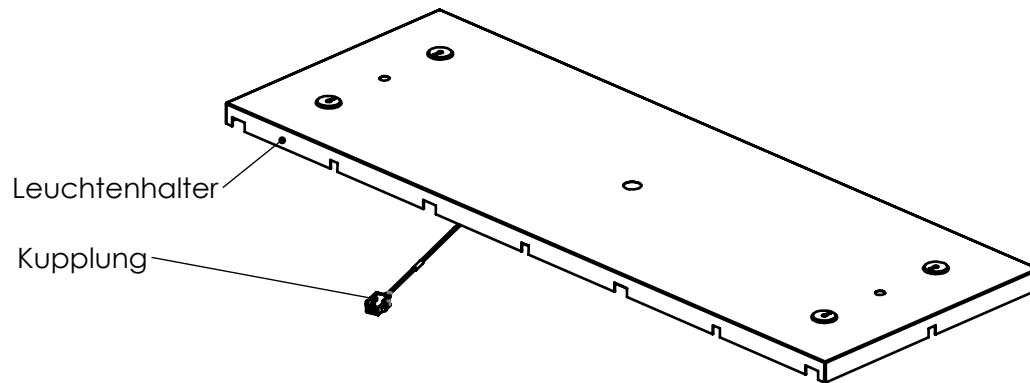


Pendelmontage



Wandmontage







## Reinigung

---

Die Leuchte kann mit handelsüblichen Reinigungsmitteln gereinigt werden. KEINE lösungsmittelhaltigen Reinigungsmittel verwenden, damit die Blenden und Lackoberflächen nicht beschädigt werden.

## Betriebsgerätwechsel



### Wechsel

---

Vor dem Betriebsgerätewechsel muss die Leuchte bzw. der Netzanschluss stromlos sein!

### Kurzanleitung

---

1. Die Drähte mit einer Drehbewegung herausziehen.
2. Das neue Betriebsgerät befestigen und die Drähte anschliessen.  
grau: LED+  
weiss: LED-

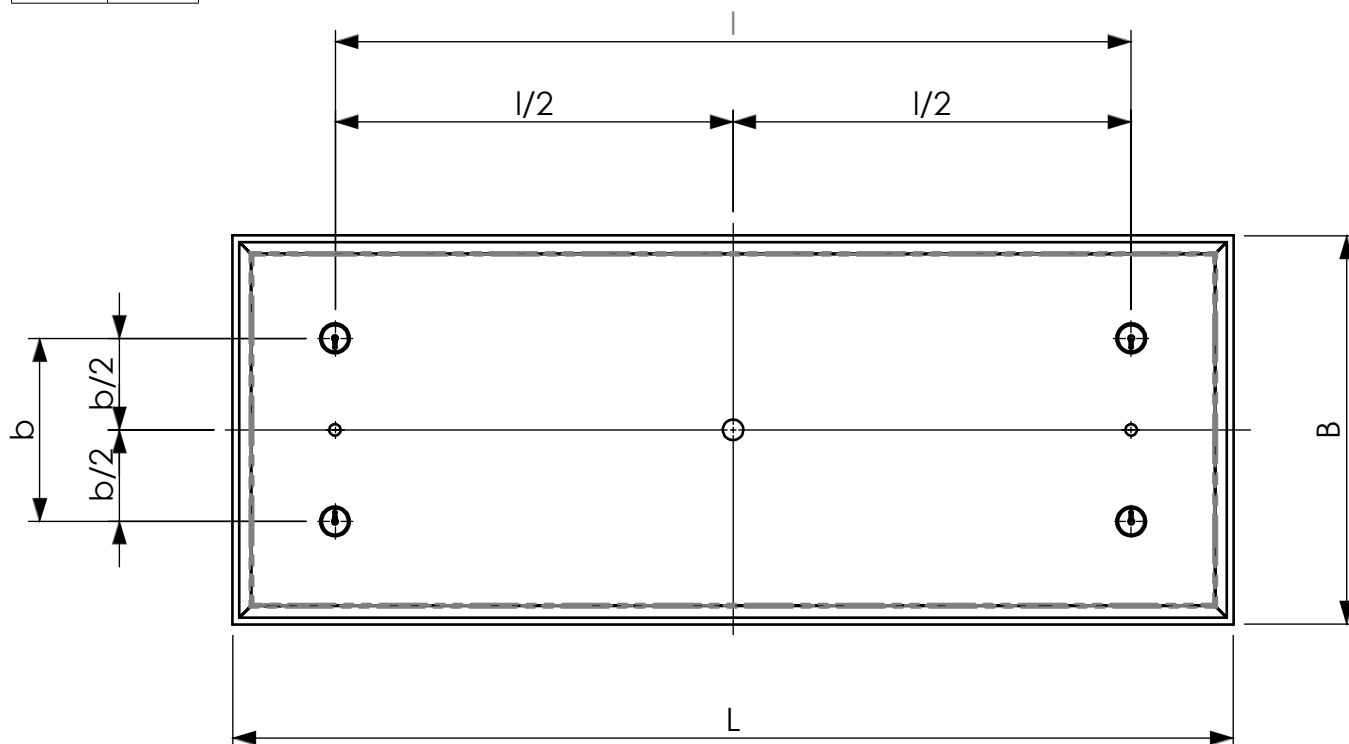
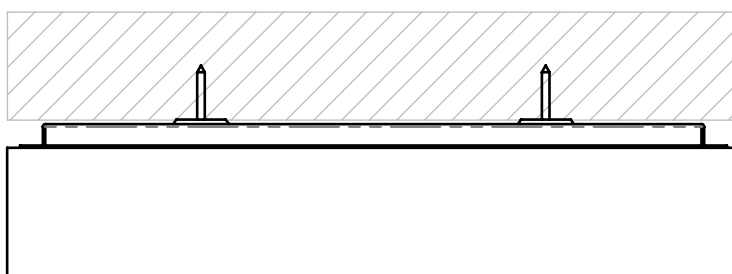
## Aufbauleuchte

### Kurzanleitung

1. Löcher bohren gemäss Massangaben l/b in Tabelle.
2. Leuchtenhalter wie auf Seite 04.12-11 von der Leuchte wegziehen und an die Decke montieren.
3. Netzanschluss auf Anschlussklemme im Leuchtenhalter anschliessen.
4. Karabinerhaken der Fallsicherung an der Lasche am Leuchtenhalter befestigen.
5. Elektrischer Anschlussstecker mit Kupplung verbinden.
6. Leuchte hält durch Magnete am Leuchtenhalter.

| L    | l    |
|------|------|
| 340  | 160  |
| 610  | 430  |
| 880  | 700  |
| 1150 | 970  |
| 1420 | 1240 |

| B   | b   |
|-----|-----|
| 340 | 160 |
| 610 | 430 |
| 880 | 700 |



© copyright, kopieren und weitergeben nur mit ausdrücklicher Zustimmung der Kaspar Moos AG



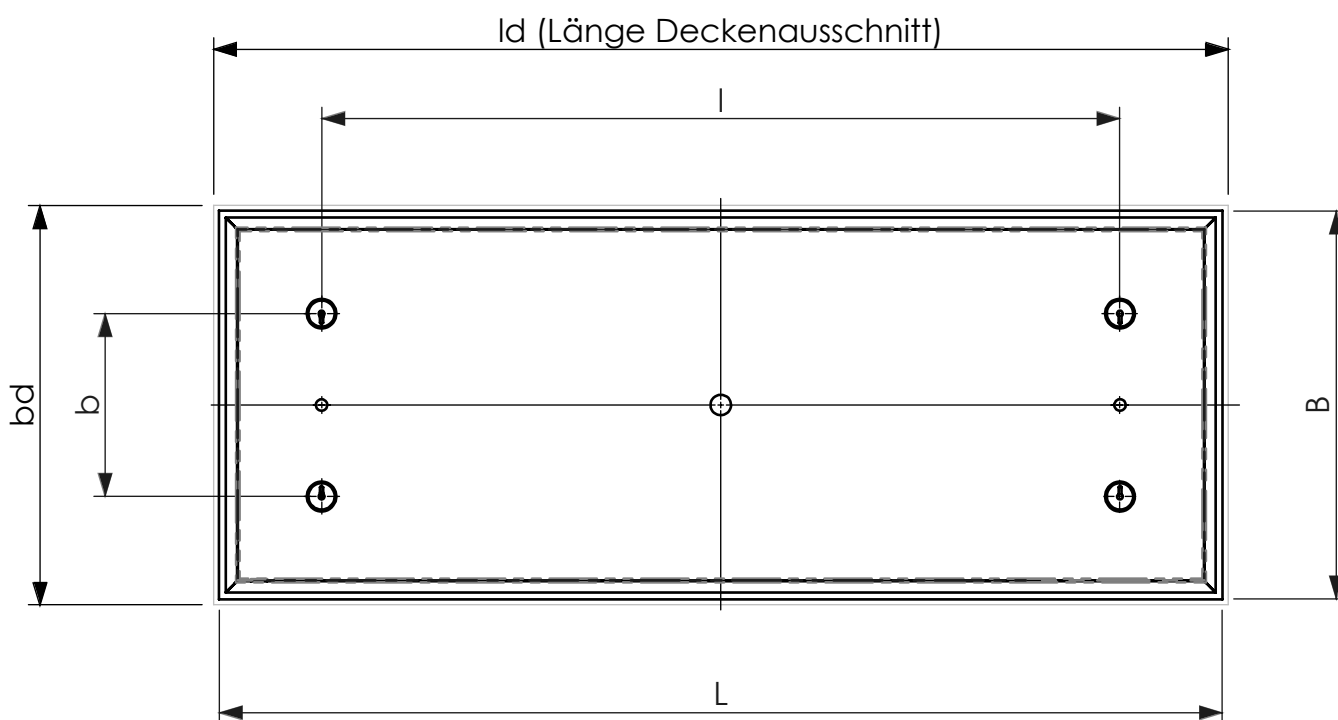
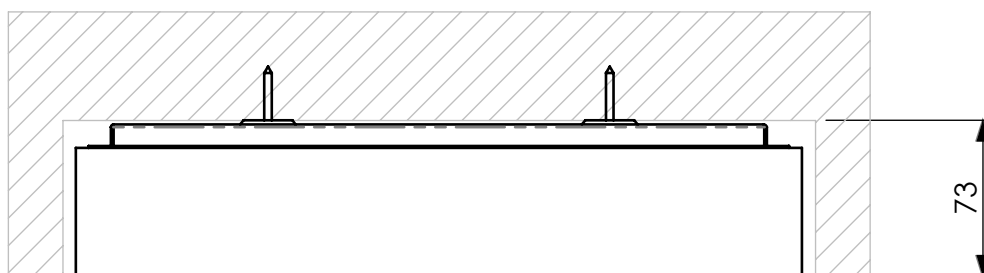
## Einbauleuchte

### Kurzanleitung

1. Löcher bohren gemäss Massangaben l/b in Tabelle.
2. Leuchtenhalter wie auf Seite 04.12-11 von der Leuchte wegziehen und an die Decke montieren.
3. Netzanschluss auf Anschlussklemme im Leuchtenhalter anschliessen.
4. Karabinerhacken der Fallsicherung an der Lasche am Leuchtenhalter befestigen.
5. Elektrischer Anschlussstecker mit Kupplung verbinden.
6. Leuchte hält durch Magnete am Leuchtenhalter.

| L    | l    | ld   |
|------|------|------|
| 340  | 160  | 350  |
| 610  | 430  | 620  |
| 880  | 700  | 890  |
| 1150 | 970  | 1160 |
| 1420 | 1240 | 1430 |

| B   | b   | bd  |
|-----|-----|-----|
| 340 | 160 | 350 |
| 610 | 430 | 620 |
| 880 | 700 | 890 |



© copyright, kopieren und weitergeben nur mit ausdrücklicher Zustimmung der Kaspar Moos AG

## Pendelleuchte

### Kurzanleitung

1. Löcher bohren gemäss Massangaben I in Tabelle auf Seite Aufbauleuchte 04.12-8
2. Pendelset an der Decke befestigen
3. Leuchtenhalter wie auf Seite 04.12-11 von der Leuchte wegziehen
4. Seilabhängiger mit beiliegendem Sicherungsnocken sichern.
5. Netzanschluss auf Anschlussklemme im Leuchtenhalter anschliessen.
6. Karabinerhaken der Fallsicherung an der Lasche am Leuchtenhalter befestigen.
7. Elektrischer Anschlussstecker mit Kupplung verbinden.
8. Leuchte hält durch Magnete am Leuchtenhalter.

### Y-Pendelset

Typ 340

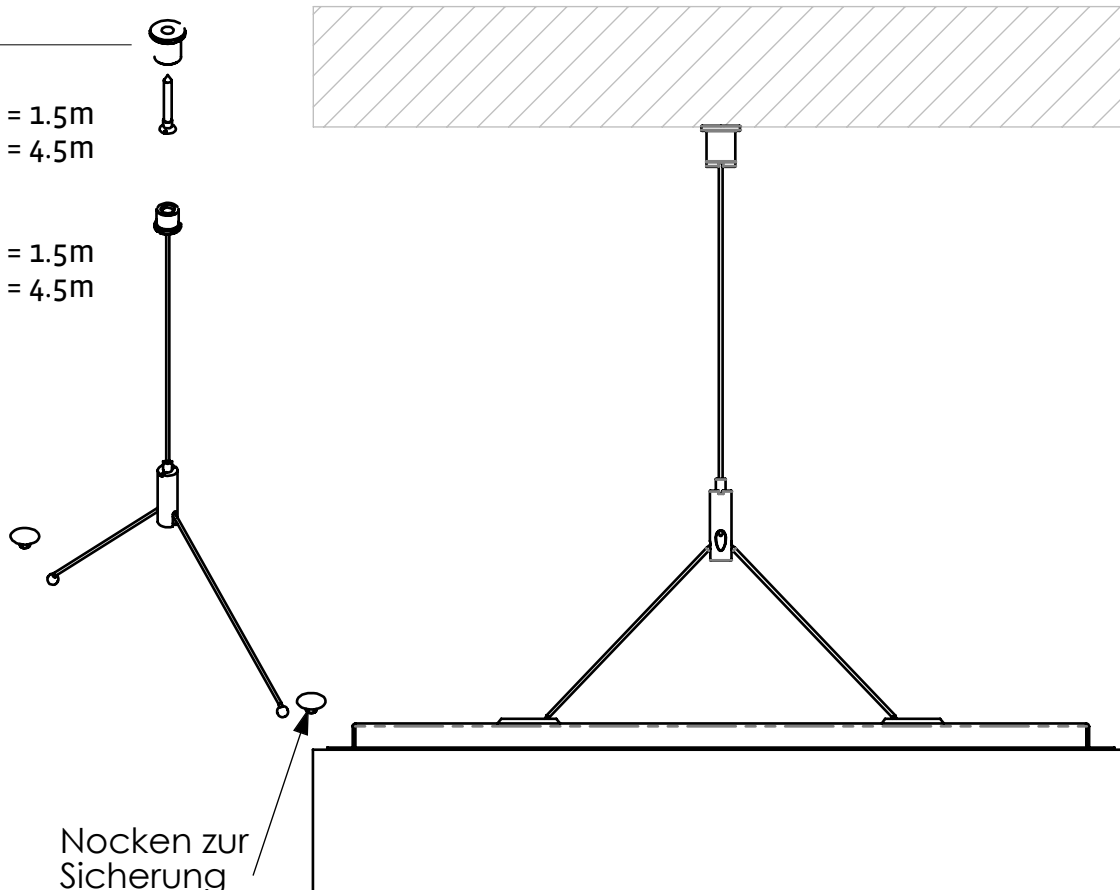
03.920-11-15 / L = 1.5m

03.920-11-45 / L = 4.5m

Typ 610

03.920-22-15 / L = 1.5m

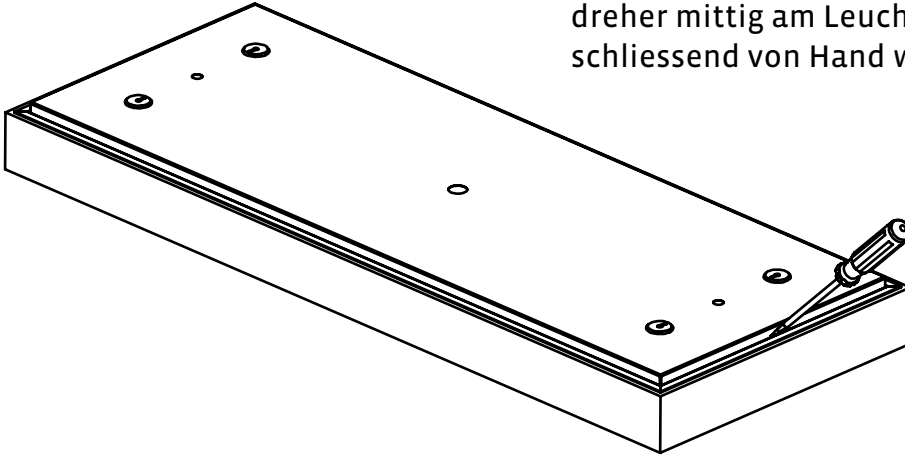
03.920-22-45 / L = 4.5m



# Demontage des Leuchtenhalters

## Im unmontierten Zustand

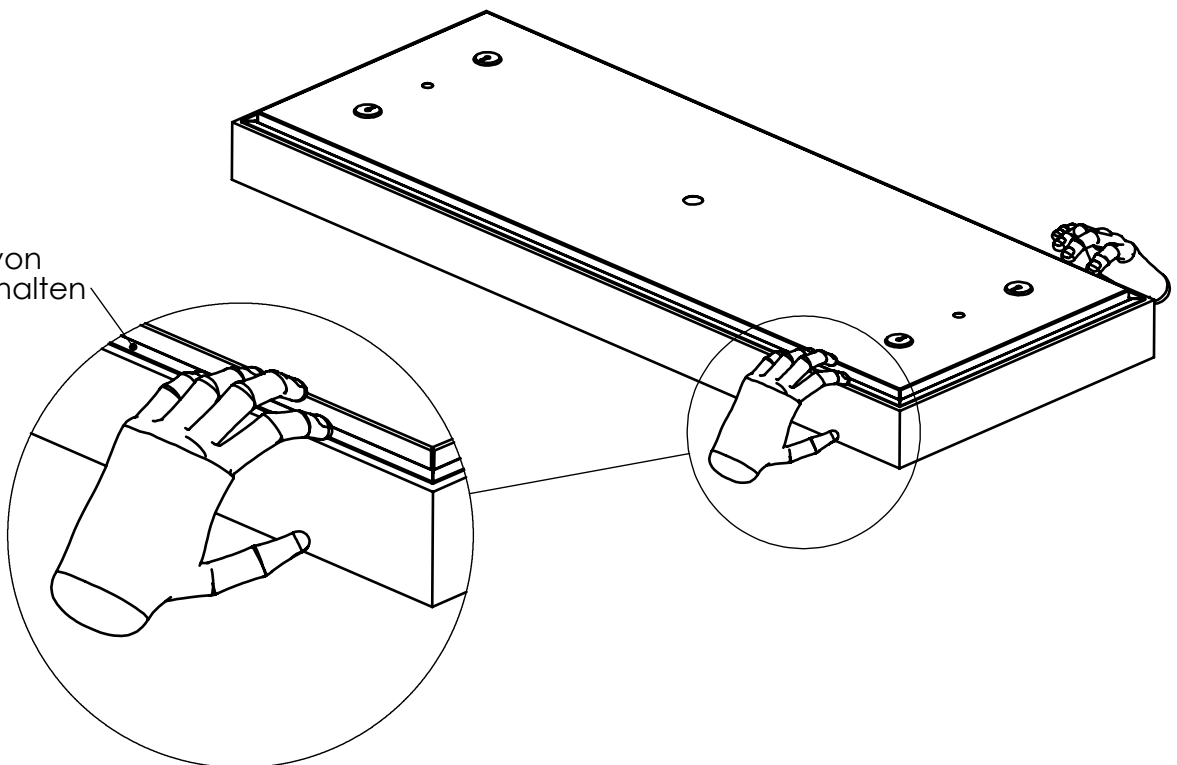
Den Leuchtenhalter behutsam mit einem Schraubendreher mittig am Leuchtenende anheben und anschliessend von Hand wegziehen.



## Montiert

Die Leuchte vorsichtig nach unten ziehen, bis sie sich vom Leuchtenträger löst.

An Fläche von LED-Träger halten



**Kaspar Moos AG**

Täschmattstrasse 27

CH-6015 Luzern

Fon +41 41 268 84 44

Fax +41 41 268 84 48

[info@moosleuchten.ch](mailto:info@moosleuchten.ch)

[www.moosleuchten.ch](http://www.moosleuchten.ch)